

EDELSTAHL-TASTATUREN

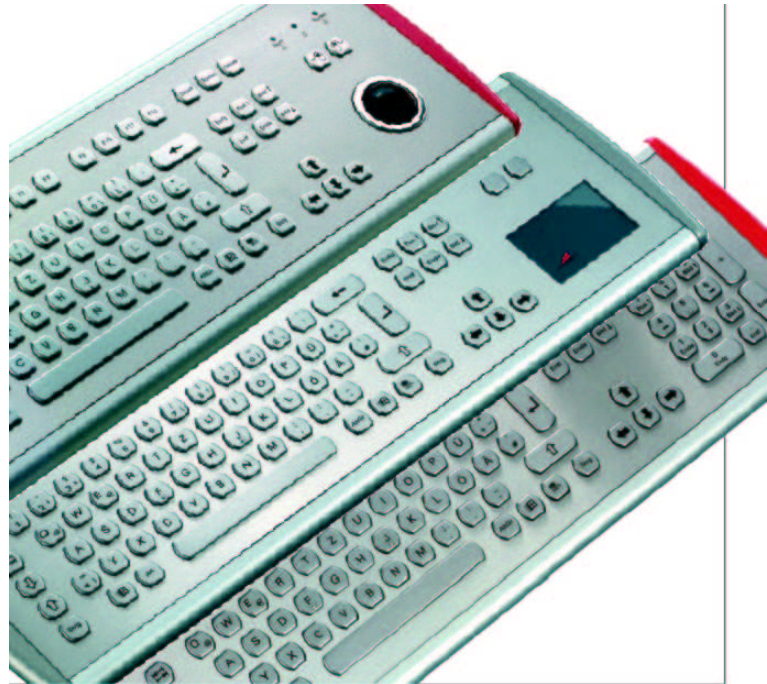
Design Tischastatur (ELH-Serie)

Das bewährte Konzept der robusten und zuverlässigen ELH-Serie ist als Tischversion mit MF2-Layout ausgeführt.

Der gewohnte Eingabekomfort der Bürotastatur wurde auf den professionellen Anwendungsbereich übertragen. Die angenehme taktile Rückmeldung der Edeltastasten signalisiert die sichere Dateneingabe.

Die Tastatur ist als Desktopversion in der Standardausführung mit NUM-Block, Touchpad oder Trackball verfügbar. Der robuste Aufbau ermöglicht Anwendungen von der Automatisierung bis zum Point of Information oder als Design-Objekt auf Messen, Ausstellungen oder im Büro.

Der Clou: die farbige Ausführung der Endkappen bietet individuelle Gestaltungsmöglichkeiten.



Ländervariante (nach ISO 3166-1)

DE	Deutsch
US	Englisch (USA)
XX	gewünschtes Länderkürzel

Schnittstelle (Kabellänge ca. 1,6m)

PS2
USB

Farbvarianten Endkappen

YE		Gelb	RAL 1021
TE		Terracotta	RAL 2010
RD		Rot	RAL 3000
MG		Magenta	RAL 4003
BL		Blau	RAL 5013
SI		Silber	RAL 9006
AN		Anthrazit	RAL 9007
BK		Schwarz	RAL 7021

Weitere Farben auf Anfrage.

Drucktechnisch bedingt stellen die Farben nur Näherungswerte dar. Exakte Farbwerte können Sie einer RAL-Musterkarte entnehmen.

Entscheidende Vorteile:

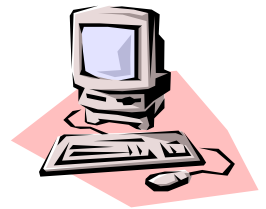
- Design-Edelstahl tastatur für den semi-professionellen Bereich.
- Repräsentatives Design
- Schutzart IP65
- Schock- und vibrationsfeste Ausführung
- Vandalismussicher
- Tastenkappen aus Edelstahl
- MF2-Layout
- Dauerhafte, abriebfeste Laserbeschriftung
- Sicheres, angenehmes Tastgefühl durch taktile Rückmeldung
- Touchpad: patentiertes kapazitives System
- Trackball Kunststoff oder Edelstahl
- Plug & Play
- Schnittstellen: PS/2 oder USB
- Andere Varianten auf Anfrage

Anwendungen:

- Messen und Ausstellungen
- Repräsentatives Büro
- Infoterminals
- Kommunikationsterminals

Layoutversionen:

- Windows (MF2)

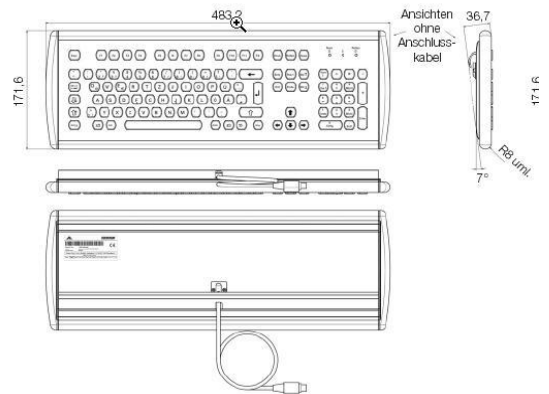


Technische Daten

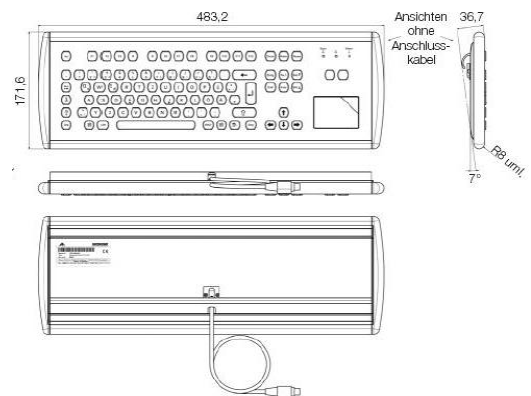
Maße

Schnittstelle	PS2 oder USB andere auf Anfrage
Schaltertechnologie	Carbonkontakt
Schaltweg	1,6 mm +/-0,1 mm
Betätigungskraft	0,9 N +/-0,1 N
Betriebstemperatur	-20°C bis +70°C
Touchpad	0°C bis +60°C
Trackball	-10°C bis +55°C
Lebensdauer	>10x10 ⁶ Betätigungen /Taste
Beschriftung	Laser
Transport und Lagerung	Klasse 2M2, 2K2, 1M2, 1K2 nach DIN EN 60 721-3-2. -1
Schock, Vibration	500/ms ² 11 ms/50 m/s 2-5kHz sin
CE Konformität	89/336/EWG (EEC) 73/23/EWG (EEC)
Normen	EN 50 081-1, EN 50 082-2, EN 55 022-B, EN 55 024-B EN 60 950
Schutzarten	
NUM-Block	IP65
Touchpad	IP65
Trackball statisch	IP65
Trackball dynamisch	IP54

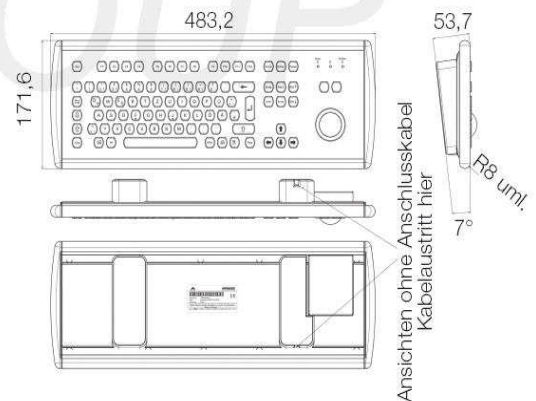
Ausführung mit NUM-Block



Ausführung mit Touchpad



Ausführung mit Trackball



Es handelt sich hier um eine Übersicht der Haupttypen.

Typübersicht:

- ELH-3400-MMT MF2-Layout mit Num-Block
- ELH-3400-KCT MF2-Layout kompakt
- ELH-3400-MCT MF2-Layout mit Touchpad
- ELH-3400-MCT MF2-Layout mit Trackball (KS oder ES)

Verfügbar in verschiedenen Länderversionen (D, US, F und Andere)

Irrtum, technische Änderungen und Liefermöglichkeiten vorbehalten. Technische Angaben beziehen sich nur auf die Spezifikation der Produkte, Eigenschaften werden damit nicht zugesichert. Verbindliche Angaben können nur Zeichnungen in Verbindung mit Produkt-Spezifikationen entnommen werden.